

MÍCHADLO NA BARVY A MALTU

5225

BASS
POLSKA



Návod k obsluze

Překlad původního návodu

PŘED POUŽITÍM NÁŘADÍ SI PROSÍM PEČLIVĚ PŘEČTĚTE NÁVOD.



Obsah

I. ZÁRUKA A SERVIS	2
II. BEZPEČNOSTNÍ PRAVIDLA	4
III. BEZPEČNOSTNÍ PRAVIDLA TÝKAJÍCÍ SE POUŽITÍ ELEKTRICKÝCH NÁŘADÍ	6
IV. TECHNICKÉ ÚDAJE	7
V. POPIS PRVKŮ NÁŘADÍ	8
VI. POUŽITÍ NÁŘADÍ	9
VII. OBSLUHA	9
VIII. ÚDRŽBA A SKLADOVÁNÍ	9
IX. OCHRANA ŽIVOTNÍHO PROSTŘEDÍ	10
X. PROHLÁŠENÍ O SHODĚ	11

Děkujeme, že jste si vybrali náš výrobek. Před použitím si pozorně přečtěte návod týkající se obsluhy nářadí a bezpečnostní podmínky. Uchovávejte návod pro možnost pozdějšího nahlédnutí do něho.

Návod byl přeložen z návodu dodaného výrobcem v polském jazyce.

Připojeno:

Prohlášení o shodě vystavené výrobcem BASS POLSKA SPOL. S R. O.

Zařízení označené ochrannou známkou BASS POLSKA.

Zařízení označeno obchodním označením 5225.

I. ZÁRUKA A SERVIS

Reklamaci uplatňujte u prodejce

www.hobynaradi.cz

info@hobynaradi.cz

+420 555 441 445

Po-Pá 9:00-12:00 a 13:00-16:00

ZÁRUČNÍ PODMÍNKY

V souladu se zákonem č. 136/2002 Sb. se na Vámi zakoupený výrobek poskytuje záruka na dobu 24 měsíců od data prodeje. V případě nákupu zboží používané pro obchodní nebo podnikatelskou činnost je záruční doba 12 měsíců. Záruka je poskytována pouze v případě, že jsou výrobky používány v souladu s návodem k obsluze a způsobu použití.

Ze záruky jsou vyjmuty všechny díly podléhající přirozenému opotřebením, přetížením, použitím výrobku k jiným účelům, než ke kterým je určena na závady vzniklé při dopravě nebo nesprávným (neodborným) zacházením. Za nesprávné zacházení považujeme příklad, kdy nebyl brán zřetel na návod k obsluze a obecně závazné předpisy pro práci s výrobkem. Obdobně se hodnotí i pokus o neodbornou opravu nad rámec doporučené údržby.

Záruka se vztahuje výlučně na závady způsobené vadou materiálu, výrobní montáže nebo technologií zpracování.

Nárok na uplatnění záruky zaniká:

- 1) výrobek nebyl používán v souladu s návodem k obsluze
- 2) byl proveden jakýkoliv zásah do konstrukce stroje bez předchozího písemného souhlasu firmou KAXL s.r.o.
- 3) výrobek byl používán v jiných podmínkách nebo k jiným účelům, než ke kterým je určen
- 4) byla některá část výrobku nahrazena neoriginální součástí
- 5) k poškození výrobku nebo k nadměrnému opotřebením došlo vinou nedostatečné údržby
- 6) škody vzniklé působením vnějších mechanických, teplotních či chemických vlivů
- 7) vady byly způsobeny nevhodným skladováním, či manipulací s výrobkem
- 8) výrobek byl používán (pro daný typ výrobku) v agresivním prostředí např. prašném, vlhkém
- 9) výrobek byl použit nad rámec přípustného zatížení

Záruka se nevztahuje na položky, u kterých lze očekávat opotřebením v důsledku jejich normální funkce (např. opotřebením uhlíků, zapalovací svíčka atd.)

Pro provoz výrobků používejte pouze doporučené příslušenství a originální náhradní díly.

Nároky uplatňujte ihned po zjištění závady u prodejce, který Vám výrobek prodal, a informujte se o možnostech opravy v pověřené opravně. Nebude-li se na Vámi uplatňovanou závadu vztahovat záruka, budou Vám fakturovány práce a náklady spojené s kontrolou a montáží a demontáží součástí.

Při uplatňování nároků předložte řádně vyplněný záruční list nebo jiný doklad o koupi opatřený datem prodeje.

Do opravy předávejte výrobek v čistém stavu, řádně vyčištěný, zbaven prachu či špíny. Spolu s výrobkem zašlete i jeho originální příslušenství k určení přesné diagnostiky závady.

Při zasílání dopravní službou vylijte z výrobku nespoteřebované palivo a olej. Výrobek řádně zabalte, nejlépe do původního obalu tak, aby nedošlo k jeho poškození. Škody, způsobené nedostatečným zabalením zásilky, nelze uznat jako záruční vady!

Do motorů používejte jen paliva a oleje odpovídající klasifikace, popř. paliva a oleje doporučené značkovým prodejcem. Vzniklé škody, způsobené používáním nevhodného paliva a nevhodných olejů, Vám nebudou v záruce uznány.

BEZPEČNOSTNÍ PRAVIDLA

II. BEZPEČNOSTNÍ PRAVIDLA

UPOZORNĚNÍ! Před použitím si přečtěte celý návod. Nedodržení níže uvedených pokynů může vést k úrazu elektrickým proudem, požáru a vážnému zranění.

BEZPEČNOSTNÍ SYMBOLY



Přečtěte si návod k obsluze.



Používejte ochranné brýle. Během práce dochází k vytváření částic, jisker a prachu, který je škodlivý pro oči.



Používejte ochranné sluchátka. Hluk může vést k postupné ztrátě sluchu.



Během broušení dřeva a jiných materiálů může docházet ke vzniku prachu, který je zdraví škodlivý. Používejte masku, která chrání dýchací cesty.

PRACOVÍŠTĚ

=> **UDRŽUJTE PRACOVÍŠTĚ ČISTÉ.** Nepořádek na pracovišti zvyšuje pravděpodobnost nehod.

=> **DÁVEJTE POZOR NA PODMÍNKY NA PRACOVÍŠTI.** Nepoužívejte nářadí ve vlhkých nebo mokrých místech. Nevystavujte působení deště. Nikdy nepoužívejte elektrické přístroje v blízkosti hořlavých plynů a kapalin.

=> **ZAŘÍZENÍ UCHOVÁVEJTE MIMO DOSAH DĚTI.** Děti by neměly být na pracovišti. Jakékoli rozptýlení může vést k nehodě. Nedovolte dětem, aby přenášeli zařízení nebo jakékoliv příslušenství s ním spojené.

BEZPEČNOST UŽIVATELE

1. Při práci s nářadím věnujte zvláštní pozornost a používejte zdravý rozum. Nepoužívejte nářadí, pokud jste pod vlivem alkoholu, drog a léků na předpis. Přečtěte si příbalové letáky k lékům, které používáte, abyste zjistili, zda ovlivňují Váš úsudek a postřeh. Pokud máte jakékoliv pochybnosti, nepoužívejte nářadí.

2. Používejte vhodné ochranné prostředky. Při práci s nářadím noste ochranné brýle, masku proti prachu, protiskluzovou obuv, helmu a ochranu sluchu vždy, kdykoli to situace vyžaduje. Tím se sníží riziko nehody.

3. Vyhněte se náhodnému spuštění nářadí. Před připojením k proudu se ujistěte, že je spínač v poloze OFF. Při přemísťování nářadí ho nedržte za spínač, protože to zvyšuje riziko nehod.

BEZPEČNOSTNÍ PRAVIDLA

4. Před spuštěním náradí z něj odstraňte všechny seřizovací klíče. Klíč připevněný k pohyblivým částem náradí může být příčinou zranění.
5. Nesahejte nad úroveň zařízení. Během práce udržujte stabilní postoj a rovnováhu. To umožňuje zachovat lepší kontrolu nad zařízením v případě nepředvídaných situací.
6. **VHODNĚ SE OBLÉKEJTE.** Nenoste volné oblečení nebo šperky, protože by mohly být zachyceny do pohyblivých částí náradí. Při práci s náradím se doporučuje používat boty s protiskluzovou podrážkou. Dlouhé vlasy by měly být řádně sepnuté. Vždy používejte vhodný ochranný oděv.
7. Použijte upevnění obráběného předmětu. Je to bezpečnější než použití ruky k jeho přidržení, protože umožňuje používat obě ruce k obsluze zařízení.

BEZPEČNOST SOUVISEJÍCÍ S POUŽÍVÁNÍM A ÚDRŽBOU

1. Nepřetěžujte náradí. Zařízení bude pracovat lépe a bezpečněji při zatížení, pro které bylo určeno. Nepokoušejte se používat nekompatibilní příslušenství ke zvýšení výkonu náradí.
2. Nepoužívejte náradí s poškozeným spínačem. Náradí, které nelze ovládat pomocí spínače, vytváří nebezpečí a mělo by být opraveno.
3. Před zahájením seřizování, opravy, výměny příslušenství nebo skladování odpojte náradí od proudu. Taková bezpečnostní opatření sníží riziko náhodného spuštění náradí.
4. Náradí by mělo být skladováno odpojeno od proudu, mimo dosah dětí a neoprávněných osob.
5. Měli byste provádět pravidelnou údržbu náradí. Zkontrolujte, zda pohyblivé části nemají vůli nebo závady, zda nedošlo k poškození součástí náradí nebo zda nedošlo k jiným poruchám, které by mohly narušit správné fungování zařízení. Pokud jsou zjištěny nějaké nesrovnalosti, je potřeba náradí okamžitě opravit. Zdrojem mnoho závad je nesprávná údržba.
6. Používejte náradí a příslušenství s ním spojené v souladu s tímto návodem a správným způsobem. Měly by být vzaty v úvahu podmínky a typ prováděné práce. Použití zařízení v rozporu s jeho určením může vést k vážným nehodám.
7. Poškozený spínač by měl být vyměněn v autorizovaném servisu. Nepoužívejte náradí s nefunkčním spínačem / vypínačem.
8. Nenechávejte náradí bez dozoru, pokud je zapnuté. Vždy vypněte náradí a počkejte, až se zcela zastaví, než opustíte pracoviště.
9. Pokud byl hlavní kabel poškozen, vyměňte jej za vhodný napájecí kabel. Kabel lze zakoupit u distributora zařízení. Kabel může být vyměněn v autorizovaném servisu nebo kvalifikovaným elektrikářem.

SERVIS

Oprava náradí by měla být prováděna pouze kvalifikovaným personálem, který používá kompatibilní náhradní díly. To zajistí bezpečnou a efektivní práci náradí.

III. BEZPEČNOSTNÍ PRAVIDLA TÝKAJÍCÍ SE POUŽITÍ ELEKTRICKÝCH NÁŘADÍ

VŠEOBECNÉ POZNÁMKY

- Elektrická zařízení by měly splňovat požadavky na bezpečnost a ochranu zdraví při práci uvedené v normách a příslušných předpisech po celou dobu používání.
- Osoby pracující s elektrickými zařízeními by měly být vybaveny vhodným pracovním oblečením a osobními ochrannými prostředky.
- Osoby pracující s elektrickými zařízeními by měly dodržovat všechny předpisy BOZP platné pro elektrická zařízení.

ZÁKLADNÍ ČINNOSTI PŘED ZAHÁJENÍM PRÁCE

- Před zahájením práce je třeba se seznámit s dokumentací k elektrickému zařízení a připravit potřebné nářadí, nástroje, výstražné tabulky a potřebné izolační zařízení.
- Zkontrolujte technický stav zařízení a elektrických instalací (stav izolace vodičů, kabelů, zástrček, vypínačů, zásuvek), nulování, uzemnění, stav ochrany proti požáru a proti úrazu elektrickým proudem.
- Zkontrolujte technický stav proudové ochrany.
- Zkontrolujte stav značení protipožárních zařízení a elektrické instalace.

ČINNOSTI BĚHEM PRÁCE A PO JEJÍM UKONČENÍ

- Elektrické nářadí je třeba provozovat pouze v souladu s jeho určením.
- V případě nutnosti je třeba opustit pracoviště, zastavit obsluhované stroje a veškeré jiné zařízení, které mohou způsobit nebezpečí, a je třeba odpojit napětí.
- Pokud je nutné pracovat pod napětím, je třeba použít nářadí a izolační zařízení, jakož i dielektrické rukavice a obuv.
- V případě, že se zařízení automaticky vypne nebo se spálí pojistky, zapněte je znovu po odstranění příčiny zkratu a instalaci nových pojistek.
- Pro připojení strojů a zařízení použijte zásuvky s uzemňovacím kontaktem, pokud to vyžaduje elektrická instalace.
- Po dokončení práce musíte zajistit elektrická zařízení, uspořádat pracoviště, nářadí a vybavení.

JE ZAKÁZÁNO:

- x uvádění do provozu elektrických zařízení bez potvrzení účinnosti ochrany proti možnosti úrazu elektrickým proudem,
- x provádění změn v používaném zařízení,

- x odstraňování ochran, zabezpečení, zkratování relé, blokování spínačů, používání provizorních oprav pojistek, používání nesprávných pojistek,
- x instalovat pojistky při zapnutém stroji,
- x tahání za elektrický kabel při vytahování zástrčky ze zásuvky,
- x používání zásuvek a zástrček s poškozeným krytem nebo izolační vložkou,
- x přetěžování elektrických zařízení nad přípustnou hodnotu,
- x dotýkání se částí, které jsou pod napětím, dotýkání se kondenzátorových svorek (i když jsou odpojeny),
- x ponechání bez dozoru elektrických zařízení připojených k síti. Před opuštěním pracoviště je třeba odpojit všechna elektrická zařízení od sítě.
- x umožnit přístup k zařízením nebo elektrickým instalacím neoprávněným osobám, nezletilým osobám, včetně dětí, nemocným osobám, osobám pod vlivem alkoholu nebo jiných drog.

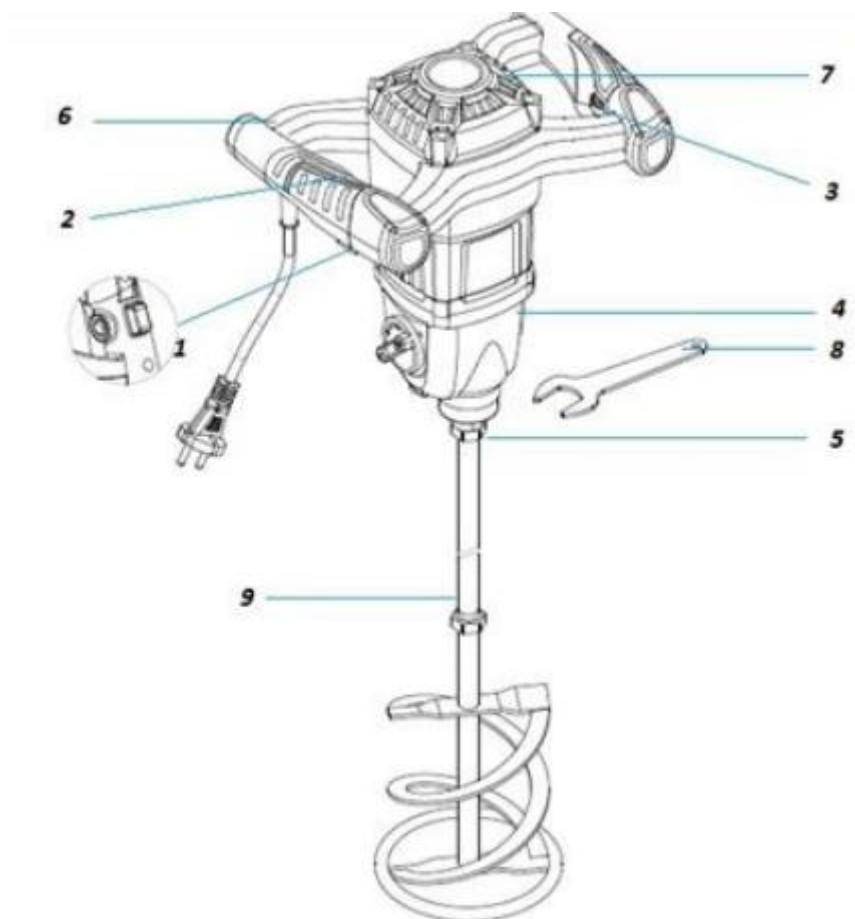
ZÁVĚREČNÉ POZNÁMKY

1. Opravy a údržbu elektrických zařízení smí provádět pouze vyškolení odborníci.
2. První pomoc při úrazu elektrickým proudem:
 - uvolněte osobu, která je pod napětím,
 - tyto činnosti provádějte velmi opatrně, aby také u vás nedošlo k úrazu elektrickým proudem,
 - elektrickou instalaci okamžitě odpojte od napětí odstraněním pojistek nebo proříznutím kabelu, který je pod napětím pomocí kleští s izolovanou rukojetí (tyto činnosti musí být prováděny izolovanou rukou a musíte zároveň stát na izolační desce - guma, sklo, suchá deska),
 - po uvolnění osoby zkontrolujte, zda vykazuje známky života,
 - osoby, u kterých došlo k silnému úrazu elektrickým proudem a u nedýchající osoby, obnovte dýchání umělým dýcháním a srdeční masáží, dokud zasažená osoba nezíská vědomí nebo nedorazí sanitka,
 - pokud naleznete popáleninu, je třeba na ránu položit suchý, sterilní obvaz,
 - v každém případě musí být zasažená osoba hospitalizována (dle pravidel BOZP).

IV. TECHNICKÉ ÚDAJE

Model	5225
Napětí	230 V / 50 Hz
Příkon při nepřetržitém provozu	1400 W
Špičkový příkon	2200 W
Jmenovité otáčky	0 - 900 ot./min.
Upínání míchadla	M14
Max. průměr míchadla	120 mm

V. POPIS PRVKŮ NÁŘADÍ



1. Spínač / vypínač
2. Zámek spínače
3. Otáčecí knoflík pro nastavení otáček
4. Kryt
5. Upínání nástroje

6. Přídavná rukojeť
7. Ventilace
8. Klíč
9. Míchadlo

VI. POUŽITÍ NÁŘADÍ

Míchadlo je určeno pouze k míchání betonu, cementu a barev. Používání nářadí k jiným účelům může vést k jeho poškození a ke ztrátě záruky.

VII. OBSLUHA

Upozornění! Před zahájením jakýchkoliv prací na nářadí jej odpojte od proudu.

MONTÁŽ MÍCHADLA

DŮLEŽITÉ! Používejte pouze míchadla s průměrem uvedeným ve specifikaci.

- > Zašroubujte míchadlo se závitom M14 do závitového upevňovacího otvoru míchadla.
- > Pevně utáhněte pomocí klíče.

PŘED ZAHÁJENÍM PRÁCE

- > Před připojením k proudu se ujistěte, že parametry elektrické sítě odpovídají parametrům uvedeným na typovém štítku nářadí.
- > Nesprávné použití nářadí může vést k jeho poškození.
- > Nezatěžujte nářadí tak, aby docházelo k výraznému poklesu jeho výkonu nebo k jeho zastavení.
- > Používejte pouze míchadla se správným průměrem.

ZAPÍNÁNÍ / VYPÍNÁNÍ

- > Chcete-li nářadí zapnout, stiskněte a přidržte tlačítko spínače (1).
- > Chcete-li nářadí vypnout, uvolněte tlačítko spínače (1).

Zamknutí spínače

Je možné aktivovat zámek motoru. Chcete-li to provést, stiskněte tlačítko spínače (1) a následně tlačítko zámku spínače (2). Chcete-li zámek uvolnit, lehce stiskněte spínač.

VIII. ÚDRŽBA A SKLADOVÁNÍ

UPOZORNĚNÍ! Před zahájením jakýchkoliv údržbářských prací nebo oprav vypněte nářadí a odpojte jej od proudu.

UPOZORNĚNÍ! Poškozený síťový kabel nechejte vyměnit kvalifikovaným elektrikářem.

1. Udržujte spínač zařízení čistý a v dobrém stavu.
2. Míchadlo po ukončení práce a před uskladněním očistěte. Zařízení čistěte hadříkem.

3. Míchadlo lze dobře vyčistit vodou. K čištění nikdy nepoužívejte benzín nebo jiná rozpouštědla. Dbejte na to, aby se dovnitř náradí nedostala kapalina.
4. Nebouchejte do náradí, protože by to mohlo vést k jeho poškození.
5. Vřeteno míchadla musí být vždy čisté. Chraňte montážní otvor se závitem pomocí ochranné krytky.
6. Ventilační otvory musí být během provozu odkryté. Udržujte ventilační otvory čisté.
7. Náradí uchovávejte na suchém místě mimo dosah dětí.

UHLÍKOVÉ KARTÁČE

Uhlíkové kartáče kontrolujte po 60 hodinách provozu. Opatřebované uhlíkové kartáče vyměňte.

1. Uvolněte kryt uhlíkových kartáčů.
2. Vytáhněte staré uhlíkové kartáče a vložte nové. Vždy vyměňujte oba uhlíkové kartáče najednou.
3. Přišroubujte zpět kryt uhlíkových kartáčů.

IX. OCHRANA ŽIVOTNÍHO PROSTŘEDÍ



Je zakázáno vyhazovat náradí spolu s jiným domácím odpadem.

Je zakázáno vyhazovat použité náradí spolu s domácím odpadem. Náradí musí být zlikvidováno v určeném k tomuto účelu podniku pro likvidaci a recyklaci elektroodpadu.

Elektroodpad (tedy opotřebované elektrické a elektronické zařízení) je rozbité, dlouho nevyužívané, již nepotřebné elektrické a elektronické zařízení, které kdysi fungovalo na elektřinu nebo baterie - poškozené počítače, elektronické hračky a doplňky, staré pračky, ledničky, stejně jako použité zářivky. To vše je klasifikováno jako nebezpečný odpad, protože obsahuje jedovaté látky.

X. PROHLÁŠENÍ O SHODĚ**PROHLÁŠENÍ O SHODĚ**

podle ISO/IEC Guide 22 a EN 45014

Název výrobce: Bass Polska spol. s r. o.
Adresa výrobce: Al. Krakowska 60, 05-552 Mroków, Polsko

PROHLAŠUJEME, ŽE VÝROBEK JE V SOULADU S NORMAMI EVROPSKÉ UNIE

Název výrobku: Míchadlo na barvu a maltu

Model: 5225

Prohlášení:

Výrobek, na který se toto prohlášení vztahuje, splňuje požadavky Směrnic ES:

2006/42/ES

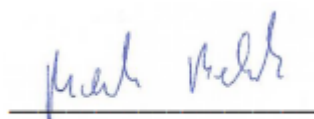
2014/30/ES

Podle norem:

EN-62841-1:2015

Certifikační orgán: TUV SUD Product service GmbH, Zertifizierstelle, Ridlerstraße 65, 80339 München, Německo

Osoba odpovědná za vyhotovení a uchování technické dokumentace: Marek Belniak

**Marek Belniak**

7. 6. 2018

Al. Krakowska 60, 05-552 Mroków, Polsko